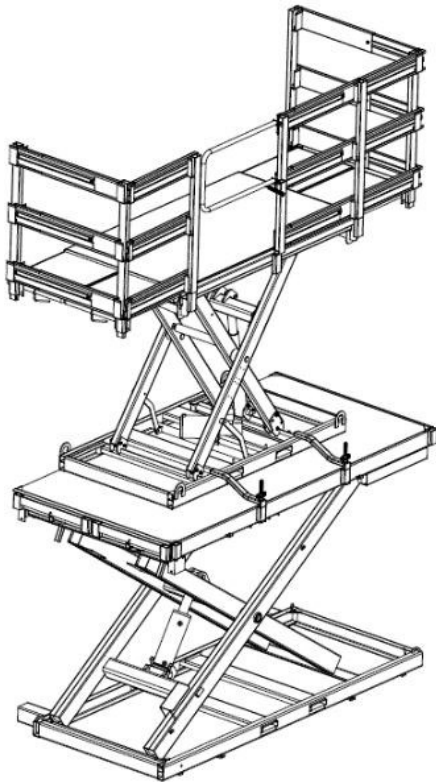


## **Zusatzbetriebsanleitung**

### **Bei Verwendung mehrerer Maurermaten**



**Verkäufer:**

Altrad Baumann GmbH, Ritter-Heinrich-Str. 6-12, 88471 Laupheim

Tel.: 07392-7098-0      FAX: 07392-7098-555

**Hersteller:**

FAC GmbH, Hans-Krüger-Str. 34-46, 29633 Munster

Tel. 05192/9866-0      FAX 05192/9866-55

Stand 13.06.16



**Diese Zusatzbetriebsanleitung ist eine Ergänzung zur Originalbetriebsanleitung für die Hubarbeitsbühnen Maurermat 3033 / 2023 / 1805.**

**Zu Ihrer eigenen Sicherheit beachten Sie bitte auch die Originalbetriebsanleitung vor Verwendung der Maurermaten**

**Zur Beachtung sind die bestimmungsgemäße Verwendung und die Sicherheitsbestimmungen noch einmal aufgeführt**



## **1.. Bestimmungsgemäße Verwendung**

Die Hubarbeitsbühne Maureremat 3033 / 2032 / 1805 darf ausschließlich für folgende Zwecke verwendet werden:

- als stufenlos verstellbare Arbeitsbühne von 0,53 bis 2,93 / 1,93 / 1,78 m Höhe im Hochbaubereich (Mauern bis zu einer Mauerhöhe von über 4,50 m möglich)
- Hubvorrichtung für Material, z.B. Heben von Steinpaketen, bis zur zulässigen Gesamtbelastung verfahrbare unbelastete Arbeitsbühne bei Verwendung des Radsatzes (Zubehör)

Mit der Hubarbeitsbühnen Maureremat 3033 / 2032 / 1805 darf man nur auf waagrechttem ebenen Untergrund innerhalb der zu errichtenden Mauern in Gebäuden ohne Decken- oder ähnliche Begrenzung arbeiten.

Ein der bestimmungsgemäßen Verwendung der Hubarbeitsbühnen Maureremat 3033 / 2032 / 1805 nicht entsprechender Einsatz ist verboten und kann zu einer Gefährdung von Leib und Leben führen, außerdem erlischt die Konformitätserklärung.

Durch die Verwendung von Zubehörteilen, die nicht vom Hersteller empfohlen oder vertrieben werden, können Sie sich Verletzungsgefahren sowie der Gefahr von Stromschlägen aussetzen, außerdem erlischt die Konformitätserklärung.

**Die Hubarbeitsbühne Maureremat 3033 / 2032 / 1805 darf nur zweckentsprechend verwendet werden, sonst erlischt die Konformitätserklärung.**

Sicherheitsbestimmungen siehe Seite "4" beachten!

## **2. Zweckentfremdete Einsätze**

- Die Hubarbeitsbühne Maureremat 3033 / 2032 / 1805 darf nicht in explosionsgefährdeten Bereichen eingesetzt werden.

Beispiele für zweckentfremdete Einsätze, die nicht zulässig sind:

- als Personenaufzug zum Erreichen höherer Stockwerke
- als höhenverstellbare Schalungs- oder Deckenabstützung
- als Aufzug mit festgelegten Haltepunkten
- als Gerüst zur Gebäudereinigung



### **3. Sicherheitsbestimmungen**

Die Firma Altrad Baumann GmbH übernimmt keinerlei Haftung für Schäden, die durch unsachgemäße, nicht der hier vorliegenden Betriebsanleitung entsprechende Bedienung oder Benutzung der Hubarbeitsbühnen Maurermat 3033 / 2032 / 1805 entstehen. Dies schließt insbesondere Folgeschäden aus solchem Verhalten aus.

Bei Betrieb der Hubarbeitsbühne Maurermat 3033 / 2032 / 1805 ist die Unfallverhütungsvorschrift BGV C 22 zu beachten.

Die auf den jeweiligen Baustellen vorgeschriebene Schutzausrüstung ist zu tragen.

Die Hubarbeitsbühne Maurermat 3033 / 2032 / 1805 darf nur von Personen über 18 Jahren bedient werden. Eine Genehmigung zur Bedienung muß vom betreibenden Unternehmen schriftlich erteilt werden.

Die Hubarbeitsbühne Maurermat 3033 / 2032 / 1805 darf nur auf waagrechttem, festem Grund (Fundament oder Decke) aufgestellt werden. Der Einsatz auf unbefestigten Böden ist untersagt. Bodenunebenheiten sind durch Keile auszugleichen, siehe BGV C 22 § 6 Abs. 1.

Der Bediener hat sich mit dem Bediengerät, auch bei beladenem **Maurermat 3033 / 2032 / 1805**, einen solchen Platz auf der Bühne zu suchen, der es ihm gestattet, den Gefahrenbereich zu überblicken, um im Gefahrenfall die Bewegung sofort unterbrechen zu können (Not-Aus-Schalter).

Um elektrischen Stromschlägen vorzubeugen, sollten Sie elektrische Teile nicht in Wasser oder andere Flüssigkeiten tauchen.

Bei Einsatz der Hubarbeitsbühne Maurermat 3033 / 2032 / 1805 auf Decken deren Belastbarkeit (siehe **Fehler! Verweisquelle konnte nicht gefunden werden. S.Fehler! Textmarke nicht definiert.**) beachten. BGV C 22 § 6 Abs. 1.

Arbeiten an oder in der Nähe von aktiven und ungeschützten elektrischen Anlagen und Teilen sind verboten.

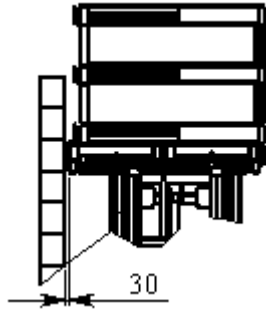
Die Hubarbeitsbühne Maurermat 3033 / 2032 / 1805 darf nur bei Windgeschwindigkeiten bis 10 m/s ganz hochgefahren werden. Bei höheren Windgeschwindigkeiten ist der Betrieb einzustellen und die Bühne in die unterste Position zu fahren.

Bei Gewitter ist der Betrieb der Hubarbeitsbühne Maurermat 3033 / 2032 / 1805 einzustellen.

Der Betrieb der Hubarbeitsbühne MM 3003 ist nur mit einer Absturzsicherung nach § 12 BGV C 22 erlaubt.

Der Betrieb der Hubarbeitsbühne Maurermat 3033 / 2032 / 1805 über einer Höhe von 0,5 m (EN14122) ist ohne Geländer verboten!

Wenn der Abstand zwischen dem Maureramat und der Wand / bzw. dem Aufbau der Maschine größer ist als 30 mm, ist der Einsatz eines Geländers vorgeschrieben.



Der horizontale Mindestfreiraum zwischen einem Geländer und dem Aufbau einer Maschine oder Wand beträgt 100 mm.

Das Klettern an der Hubarbeitsbühne Maureramat 3033 / 2032 / 1805 ist verboten!

Das Ablegen von Gegenständen, das Hineingreifen und der Aufenthalt im Bewegungsbereich der Schere ist verboten!

Die Hubarbeitsbühne Maureramat 3033 / 2032 / 1805 darf nicht absichtlich in Schwingungen versetzt werden.

Auf dem Belag des MM 3013 abzuspringen oder auf ihn etwas zu werfen, ist unzulässig (BGV C 22 § 6 Abs. 1.)

Personen ist der Aufenthalt unter der Hubarbeitsbühne **Maureramat** untersagt. Für Instandsetzungs-, Wartungs- oder Einstellarbeiten kann der Alubelag demontiert werden und alle Baugruppen können gefahrlos von oben erreicht werden. Dabei muß der Netzstecker gezogen und die Bühne muß ohne Beladung sein.

**Bei Instandsetzungs-, Wartungs- oder Einstellarbeiten müssen die Maureramat lastfrei sein. Bei den Maureramat 3033 und 2032 ist die Scherenarretierung zu verwenden.**

Die maximal zulässige Belastung der Hubarbeitsbühne Maureramat 3033 ist 3000 kg einschließlich des Personals von max. 2 Personen!

Die maximal zulässige Belastung der Hubarbeitsbühne Maureramat 2032 ist 2000 kg einschließlich des Personals von max. 2 Personen!

Die maximal zulässige Belastung der Hubarbeitsbühne Maureramat 1805 ist 1500 kg einschließlich des Personals von max. 2 Personen!

Die Laufbohlen der Hubarbeitsbühne Maureramat 3033 / 2032 / 1805 dürfen nicht mit Steinen belastet werden.



**HUBARBEITSBÜHNE Maurermat 3033/2032/1805**  
**Zusatzbetriebsanleitung**

Die Hubarbeitsbühne darf nicht einseitig mit voller Last belastet werden. **Last vermitteln!** Die Laufbohlen dürfen nur von 2 Personen betreten werden. Die maximale Belastung der Laufbohlen beträgt  $300 \text{ kg/m}^2$

Das Verweilen von Personen auf der Hubarbeitsbühnen Maurermat 3033 / 2032 / 1805 beim Versetzen mit dem Baukran oder Gabelstapler ist verboten! BGV C 22 § 7 Abs. 2..

Die Hubarbeitsbühne Maurermat 3033 darf nur mittels eines viersträngigen Krangeschirrs, welches in die vier Ösen am Unterrahmen eingehängt wird, angehoben werden. Andere Anschlagpunkte sind nicht zulässig!

Die Hubarbeitsbühne Maurermat 3033 / 2032 / 1805 muß nach Außerbetriebnahme durch Betätigen des Not-Aus-Schalters, Ausschalten des Hauptschalters und Sichern des Drehgriffes mit einem Vorhängeschloß gegen unbefugte Benutzung gesichert werden!

Die Hubarbeitsbühne Maurermat 3033 / 2032 / 1805 darf nur bestimmungsgemäß verwendet werden. Der bestimmungsgemäße Gebrauch ergibt sich aus " 1.. , Seite 3"

Beispiele für zweckentfremdete Einsätze - nicht bestimmungsgemäße Verwendung - die nicht zulässig sind:

- als Personenaufzug zum Erreichen höherer Stockwerke
- als höhenverstellbare Schalungs- oder Deckenabstützung
- als Aufzug mit festgelegten Haltepunkten
- als Gerüst zur Gebäudereinigung

Beim Transport der Hubarbeitsbühnen Maurermat 3033 / 2032 / 1805 auf LKW oder Anhängern auf die korrekte Befestigung der Teile achten, ggf. überstehende Teile mit Fahnen oder Leuchten oder ähnlichem gem. StVO markieren.

Zur Vermeidung möglicher Restgefahren, wie sie beim Arbeiten auf Baustellen entstehen können, wird auf die einschlägigen Unfallverhütungsvorschriften verwiesen

Der Gebrauch der festgelegten persönlichen Schutzausrüstung (z.B. Sicherheitsschuhe, Handschuhe, etc.) ist sicherzustellen

#### **4. Verwendung mehrerer Maurermaten gleichzeitig**

##### **4.1 Mehrere Maurermaten nebeneinander**

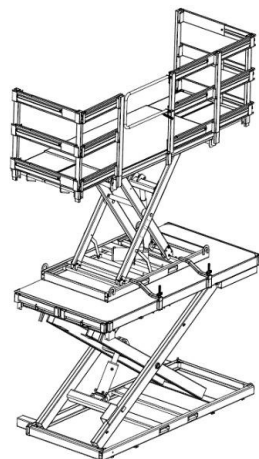
Durch den Einsatz der neuesten Technik im Bereich Elektrik ist es jetzt möglich mehrere Hubarbeitsbühnen **Maureramat 3033 / 2032 / 1805** zu steuern. Bei einem Einsatz der Bühnen nebeneinander können zwei Bühnen durch je ein zusätzliches Verbindungskabel (Best.-Nr. 333-02-060) miteinander gekoppelt werden. Dabei behält jede Bühne ihre eigene Steuerbirne, die Not-Aus-Funktion wirkt auf beide Bühnen. **Auch bei der Verwendung mehrerer Bühnen muß der jeweilige Bediener den gesamten Gefahrenbereich überblicken können.**

##### **4.2 Zwei Maurermaten übereinander**

Sofern zwei Hubarbeitsbühnen **Maureramat 3033 / 2032 / 1805** übereinander verwendet werden sollen, ergibt sich ein größerer Verwendungsbereich als stufenlos verfahrbare Arbeitsbühne von 1,05 m bis 6,00m Höhe im Hochbaubereich, Mauern bis zu einer Mauerhöhe von über 7,50 m ist damit möglich, je nach verwendeten Maurrmaten..

Wenn zwei Hubarbeitsbühnen **Maureramat 3033 / 2032 / 1805** übereinandergestellt werden sollen, wird der Unterrahmen der oberen Bühne mittig auf den Oberrahmen der unteren Bühne gestellt und an der Vorderkante ausgerichtet, um einen sicheren Halt zu gewährleisten, müssen die Bühnen mit dem Verbindungssatz MM 3033 / 2032 mit der Artikelnummer 333.65.000 bzw. wenn es sich bei der oberen Bühne um einen Maurermaten 1805 handelt, mit dem Verbindungssatz 185.65.000 gesichert werden..

**Achtung! Die Tragfähigkeit der oberen Bühne verringert sich um das gesamte Eigengewicht der oberen Bühne.**

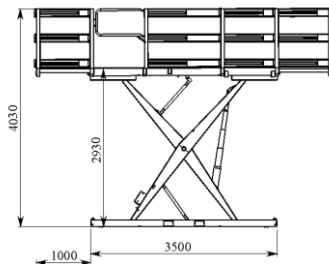


Stand 13.06.16

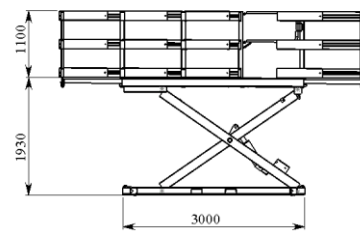
Die zugelassenen Möglichkeiten des Übereinanderstellens der einzelnen Maurermaten ergeben sich aus der nachfolgenden Tabelle, aus der auch die reduzierten Tragfähigkeiten der oberen Bühnen zu erkennen sind.

**Auch bei der Verwendung der Bühnen übereinander muß der jeweilige Bediener den gesamten Gefahrenbereich überblicken können.**

**Maurermat 3033**



**Maurermat 2032**



Obere Bühne	3033	2032
Untere Bühne	3033	2032
Tragfähigkeit Obere Bühne	1.000 kg	1.000 kg
<hr/>		
Obere Bühne	2032	1805
Untere Bühne	3033	2032
Tragfähigkeit Obere Bühne	1.200 kg	1.500 kg

**Beim Hochfahren zuerst die untere Bühne hochfahren, dann die obere Bühne bedienen.**

**Beim Absenken der Bühnen, zuerst die obere Bühne absenken und dann die untere Bühne.**